

Andrzej Świstek
Łódź, ul. Woźnicza 13

**Remont ulicy Sienkiewicza po budowie sieci wodociągowej z przyłączami
na odcinku od ulicy 8 Marca do ulicy Polnej w Koluszkach**

MATERIAŁY DO ZGŁOSZENIA ROBÓT BUDOWLANYCH

**INWESTOR : Koluszkowskie Przedsiębiorstwo Gospodarki
Komunalnej Sp. Z o.o.
95-040 Koluszki
ul. Mickiewicza 4**

**ADRES INWESTYCJI : Koluszki
Ulica Sienkiewicza
(działki nr 95,11/9 i nr 10, obręb 4)**


mgr inż. Andrzej Świstek
93-408 Łódź ul. Woźnicza 13
dpr. bud. 247/85/WŁ

Maj 2013

Opis do zgłoszenia robót
Remont ulicy Sienkiewicza (działka nr 95, 11/9 i nr 10 – obręb 4)po
budowie sieci wodociągowej z przyłączami na odcinku od ulicy 8 Marca do
Polnej
w Koluszkach

1. INWESTOR

Koluszkowskie Przedsiębiorstwo Gospodarki Komunalnej Sp. Z o.o.
95-040 Koluszki. ul. Mickiewicza 4

2. PODSTAWA OPRACOWANIA

Zlecenie Koluszkowskie Przedsiębiorstwo Gospodarki Komunalnej Sp. Z o.o.
95-040 Koluszki. ul. Mickiewicza 4

3. STAN ISTNIEJĄCY

Lokalizacja

Województwo: Łódzkie

Powiat: łódzki wschodni

Gmina, Miasto: Koluszki

Ulica Sienkiewicza – działka nr 95 i 11/9 oraz nr 10 (obręb 4)

Zagospodarowanie terenu

Ulica Sienkiewicza, jest ulicą miejską o szerokości 6,00m, z obustronnymi chodnikami o szerokości 1,5m zlokalizowanymi poza trawnikami o szerokości około 0,5m. Pod chodnikiem od strony wschodniej zlokalizowany jest kabel energetyczny eSN i wodociąg. Pod jezdnią zlokalizowane są kanały:

- sanitarny ks 300
- deszczowy k 300d

Wzdłuż ogrodzeń poza chodnikiem po stronie zachodniej zlokalizowane są słupy linii energetycznej.

4. STAN PROJEKTOWANY – ZAKRES I RODZAJ WYKONYWANYCH ROBÓT

Remont ulicy Sienkiewicza (działka nr 95, 11/9 i nr 10 – obręb 4)po budowie sieci wodociągowej z przyłączami na odcinku od ulicy 8 Marca do Polnej w Koluszkach

Zakres wykonywanych prac:

- frezowanie nawierzchni bitumicznej o grubości 5 cm,
- rozebranie istniejących krawężników po obu stronach jezdni,
- ustawienie krawężników betonowych po obu stronach jezdni na ławie betonowej z oporem,
- ułożenie warstwy wyrównawczej z betonu asfaltowego o grubości 3cm,
- ułożenie warstwy ścieralnej z betonu asfaltowego o grubości 5cm,
- ułożenie nawierzchni zjazdów z kostki betonowej gr. 8cm obramowanych obrzeżem trawnikowy o wym. 8x30x100cm,
- ułożenie chodnika z kostki betonowej gr. 8cm obramowanego obrzeżem trawnikowy o wym. 8x30x100cm,

5. UWAGI

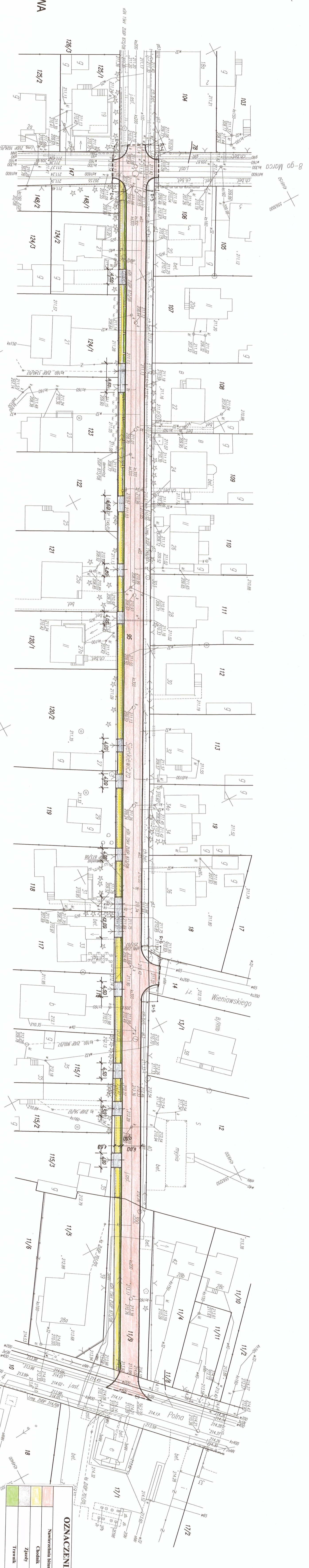
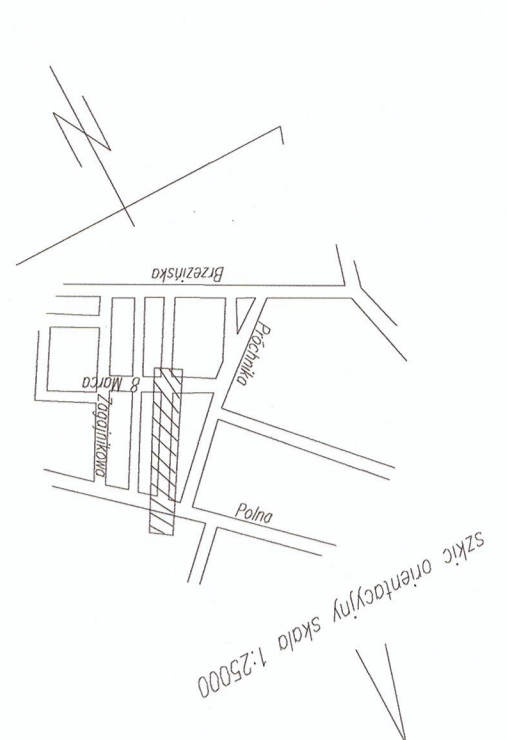
Całość robót będzie prowadzona w granicach działek nr 95, 11/9 i 10 (obręb geodezyjny 4) miasto Koluszki

6. ZALECENIA PRZY PROWADZENIU ROBÓT

Rejon prac należy oznakować zgodnie z organizacją ruchu na czas budowy zatwierdzoną przez Zarządcę drogi.

mgr inż. Andrzej Świstek
93-403 Łódź ul. Woźnicza 13
upr. bud. 247/85/WL

SZKALA 1:500
 skala 1:500
 Remont ulicy Sienkiewicza (działka nr 95, 119 i nr 10 – obręb 4) po budowie sieci wodociągowej z przyłączami na odcinku od ulicy 8 Marca do Polnej w Koluszach



⊙ brak możliwości ustalenia dotychczasowego przebiegu

województwo łódzkie
 powiat łódzki wschodni
 m. Koluszki
 obręb 4
 ul. Sienkiewicza
 działki nr 11/9, 95

MAPA SYTUACYJNO-WYSOKOŚCIOWA
 skala 1:500
 do celów projektowych

(z geodezyjną inwentaryzacją urządzeń podziemnych)

Mapę niniejszą opracowano na podstawie mapy zas adniczej miasta Koluszki sekcje nr 123, 132, 0832, 0834, 1411, 1412 oraz mapy wydawni z miesiąca uliego 2010r.

Wykonawca: Jerzy Seganski

PUG-K "GEO-NORP"
 Jerzy Seganski
 91-104 Łódź, ul. Pamiątkowa 13 m 9
 tel. (0-42) 852-63-15, kom. 0-602-482-129
 NIP 947-110-00-88 REGON 471710994

uprawnienia nr 4416

L.kst.rod.: 44/16/2010 Łódź, dnia 28.02.2010r.

UMIAGNI

Nie wyklucza się istnienia w terenie innych przewodów o których brak informacji. Wynika to z zasności historycznych lub niedopełnienia przezisków zgłoszenia do inwentaryzacji. (Ustawa: Prawo Geodezyjne i Kartograficzne Dz.U. Nr 100/2000 pozycja 1066 z późn. zmianami)

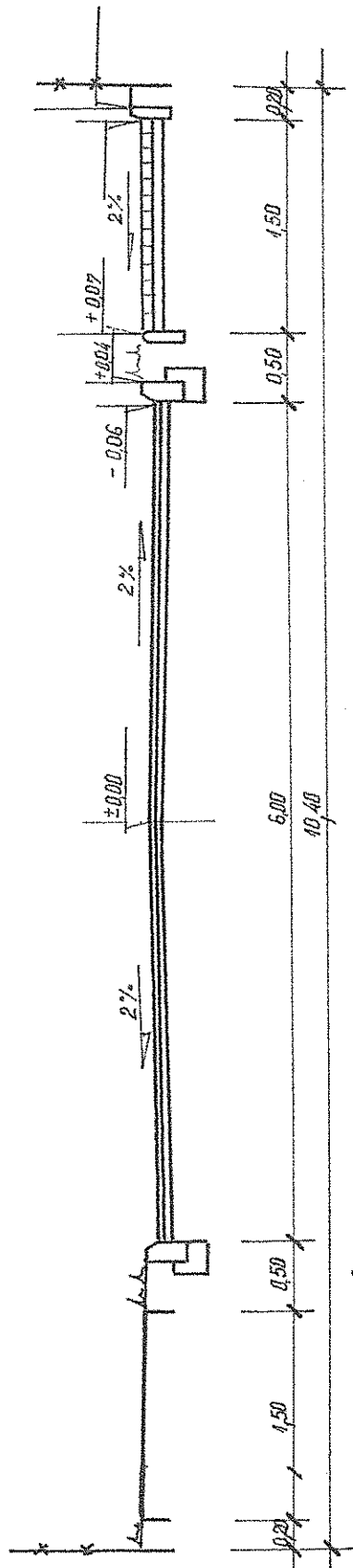
OZNACZENIA

	Nawierzchnia bitumiczna
	Chodnik
	Zjazdy
	Trawnik

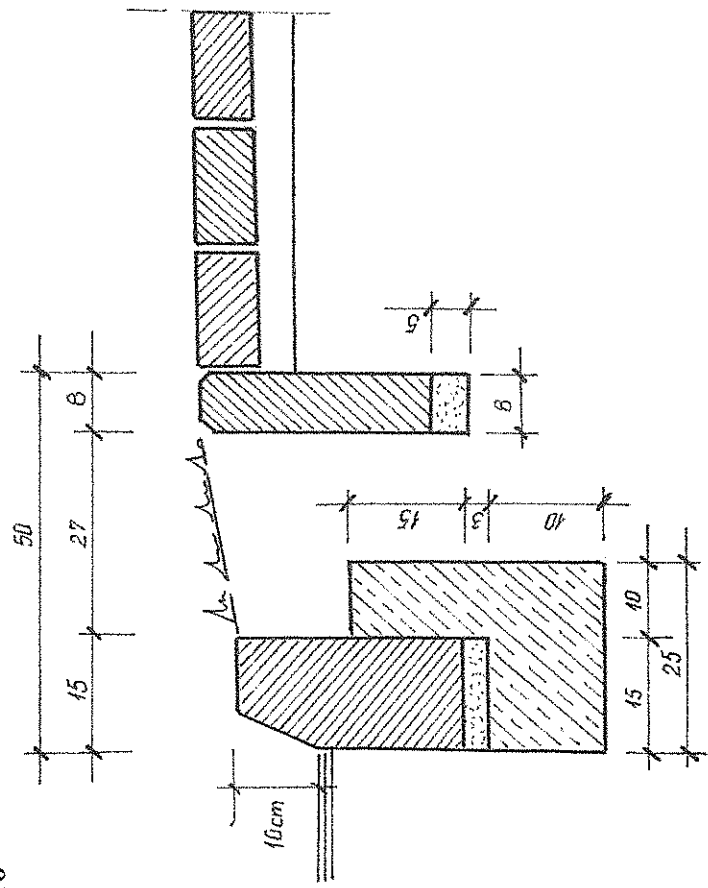
Amirzej Smitsek Lódź, ul. Wólczańska 13		Nr rys.	Strudum	Emarza	Skala
Obiekt	Remont ulicy Sienkiewicza na budowie sieci wodociągowej z przyłączami na odcinku od ulicy 8 Marca do ulicy Polnej w Koluszach	1	Zakres robót	Projektowa	1:500
Adres inwestycji	ul. Sienkiewicza - działka nr 95, 119 i nr 10 - obręb 4 Koluszki	mgr inż. Amirzej Smitsek			
Adres inwestora	Projekt zagospodarowania terenu	Amirzej Smitsek			
Data	05.2013				

PRZEKRÓJ NORMALNY

skala 1:50



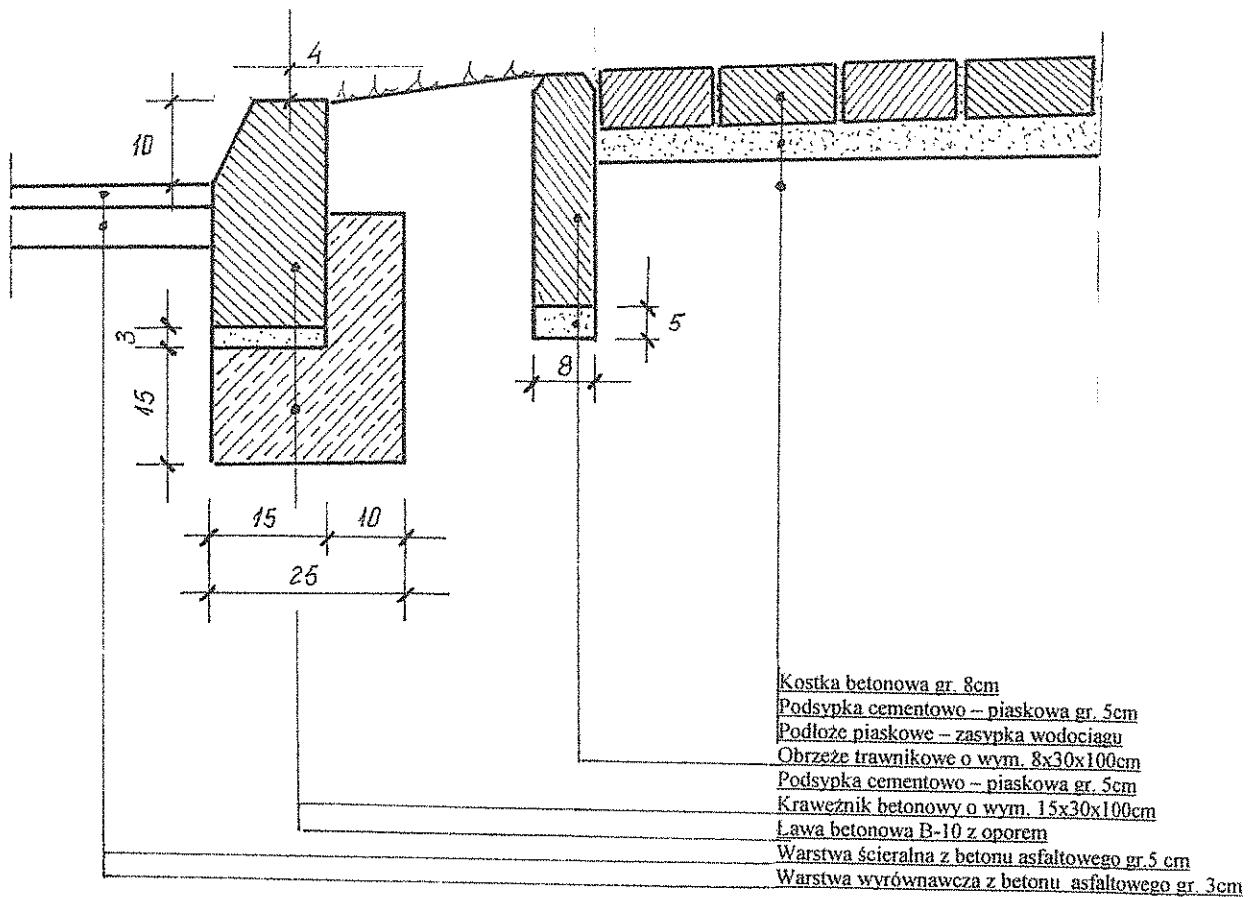
SZCZEGÓL KRAWĘDZI CHODNIKA I JEZDNI
skala 1:10



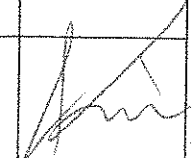
mgr inż. Andrzej Świsstek
93-403 Łódź ul. Woźnicza 13
upr. bud. 247/85/WŁ.

Andrzej Świsstek Łódź, ul. Woźnicza 13		Nr rys.	Stadium	Branża	Skala
		2	Zgłoszenie robót	Drogowa	1:50
Obiekt	Remont ulicy Sienkiewicza po budowie sieci wodociągowej z przyłączami na odcinku od ulicy 8 Marca od ulicy Polnej w Kołuszkach		Projektował	Podpis	
Adres inwestycji	Kołuszki Ulica Sienkiewicza		mgr inż. Andrzej Świsstek		
Investor	Działka nr 95,11/9 i nr 10- obręb 4				
Treść Rysunku	Przekrój normalny				

PRZEKRÓJ KONSTRUKCYJNY
skala 1:10



mgr inż. Andrzej Świsstek
93-403 Łódź ul. Woźniczka 13
upr. bud. 247/85/WŁ

Andrzej Świsstek Łódź, ul. Woźniczka 13		Nr rys.	Stadium	Branża	Skala
		3	Zgłoszenie robót	Drogowa	1:10
Obiekt	Remont ulicy Sienkiewicza po budowie sieci wodociągowej z przyłączami na odcinku od ulicy 8 Marca od ulicy Polnej w Koluszkach	Projektował		Podpis	
Adres inwestycji Inwestor	Koluszki Ulica Sienkiewicza Działka nr 95, 11/9 i nr 10- obręb 4	mgr inż. Andrzej Świsstek			
Treść Rysunku	Przekrój konstrukcyjny				
Data	05.2013				